

ISSN 1993-8985

ИЗВЕСТИЯ ВЫСШИХ УЧЕБНЫХ ЗАВЕДЕНИЙ
России

РАДИОЭЛЕКТРОНИКА

2'2017

Санкт-Петербург
2017

СОДЕРЖАНИЕ № 2/2017

Радиотехнические средства передачи, приема и обработки сигналов

Боровицкий Д. С., Жестерев А. Е., Ипатов В. П., Мамчур Р. М. Потенциальная точность измерения запаздывания отраженного сигнала космическим альтиметром.....	5
Каплун Д. И., Гульванский В. В., Канатов И. И., Клионский Д. М., Лапицкий В. Ф., Бобровский В. И., Фролов К. В., Скворцов А. К. Разработка и исследование методов демодуляции частотно-манипулированных сигналов	11
Дворников С. В., Пшеничников А. В. Помехозащищенная модель радиолинии в условиях динамического преднамеренного воздействия.....	16

Проектирование и технология радиоэлектронных средств

Исмаилов Т. А., Шахмаева А. Р., Шангереева Б. А. Исследование параметров, влияющих на пробивное напряжение биполярного транзистора со статической индукцией.....	23
---	----

Электродинамика, микроволновая техника, антенны

Бибарсов М. Р., Грибанов Е. В., Габриэльян Д. Д., Федоров Ден. С., Федоров Дан. С. Синтез амплитудно-фазового распределения в квазикольцевой антенной решетке	28
Вытовтов К. А. Эффект втягивания электромагнитной волны одноосной анизотропной средой с магнитной анизотропией	33
Бородулин Р. Ю. Методы увеличения эффективности антенн, погруженных в диссипативные среды.....	39

Системы, сети и устройства телекоммуникаций

Егоров В. В. Адаптивное управление параметрами коротковолновых систем передачи данных	47
---	----

Радиолокация и радионавигация

Сьянов В. А. Подавление боковых лепестков составных фазокодомодулированных сигналов на основе кодов Баркера	53
Колокольцев Е. А., Мякинников А. В. Использование сверхширокополосного сигнала с повышенной частотой повторения в просветной многопозиционной радиолокационной системе	57

Правила для авторов статей	65
---	----

CONTENTS № 2/ 2017

Radio Electronic Facilities of Transmitting, Receiving and Processing of Signals

Borovitsky D. S., Zhesterev A. E., Ipatov V. P., Mamchur R. M. Potential Accuracy of Echo-Signal Delay Measurement by Space-Based Radar Altimeter	5
Kaplun D. I., Gulvanskiy V. V., Kanatov I. I., Klionskiy D. M., Lapizkiy V. F., Bobrovskiy V. I., Frolov K. V., Skvortzov A. K. Development and Study of Demodulation Techniques for Frequency Manipulated Signal	11
Dvornikov S. V., Pshenichnikov A. V. Noise Immunity Model Radio Line in a Dynamic Intentional Exposure	16

Engineering Design and Technologies of Radio Electronic Facilities

Ismailov T. A., Shakhmaeva A. R., Shangereeva B. A. Study of the Parameters Influencing Puncture Voltage of the Bipolar Tran-Sistor with a Static Induction	23
--	----

Electrodynamics, Microwave Engineering, Antennas

Bibarsov M. R., Griбанov E. V., Gabriel'yan D. D., Fedorov Den. S., Fedorov Dan. S. Synthesis of Amplitude-Phase Distribution in Quasiconcave an Antenna Array	28
Vytovtov K. A. Penetration Effect of an Uniaxial Anisotropic Medium with Magnetic Anisotropy	33
Borodulin R. Yu. Methods of Increasing the Efficiency of Antennas Embedded in a Dissipative Media	39

Telecommunication Systems, Networks and Devices

Egorov V. V. Adaptive Control of Short-Wave Data Transmission System Parameters	47
--	----

Radiolocation and Radio Navigation

Syanov V. A. Suppress Side Lobe Signals Based on the Compound Barker Codes	53
Kolokoltsev E. A., Myakinkov A. V. Application of Ultra Wideband Signal with High Repetition Rate in Forward Scatter Multi-Static Radar System	57

Author's Guide	65
-----------------------------	----



УДК 621.382.002

Т. А. Исмаилов, А. Р. Шахмаева, Б. А. Шангереева
Дагестанский государственный технический университет

Исследование параметров, влияющих на пробивное напряжение биполярного транзистора со статической индукцией

Исследуется структура биполярного транзистора со статической индукцией (БСИТ). Рассмотрены конструктивно-технологические параметры, влияющие на пробивное напряжение ячейки БСИТ. Исследованы и получены зависимости пробивного напряжения от геометрии прибора.

Транзистор, прибор, технология, параметры, характеристика, структура, напряжение, затвор, исток

Развитие полупроводниковых приборов происходит весьма быстрыми темпами. Разрабатываются приборы для работы в области высоких частот, мощностей и температур при минимизации их размеров. Особое внимание уделяется повышению надежности, стабильности и долговечности работы транзисторов в различных режимах и условиях эксплуатации [1].

Основной задачей научных исследований в этой области является оптимизация технологии изготовления транзисторных структур силовой электроники с целью улучшения параметров и выходных характеристик, надежности получаемых приборов [2].

В научно-исследовательской лаборатории полупроводниковых термоэлектрических приборов и устройств Дагестанского государственного технического университета проведены исследования биполярного транзистора со статической индукцией (БСИТ) с целью получения надежных параметров и характеристик приборов посредством принятия конструктивно-технологических решений. Структура исследуемого транзистора изображена на рис. 1.

Одним из основных характеризующих этот прибор электрических параметров является пробивное напряжение. Для анализа влияния конструктивно-технологических параметров прибора на пробивное напряжение ячейки БСИТ необходимо сначала изучить влияние параметров, влияющих на пробивное напряжение обычного $p-n$ -перехода. После этого можно перейти к анализу влияния параметров прибора на пробивное напряжение ячейки БСИТ.

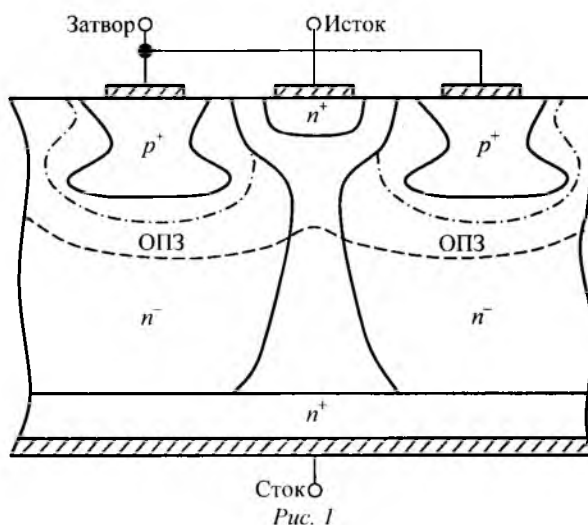


Рис. 1

В $p-n$ -переходе при определенном значении обратного смещения наблюдается эффект пробоя, заключающийся в резком увеличении обратного тока через переход.

Как известно, существует 3 основных механизма пробоя: туннельный, тепловой и лавинный [3]–[5].

Туннельный пробой происходит из-за прохождения носителей через изолирующий слой перехода в области пространственного заряда (ОПЗ), смещенного в обратном направлении. Для туннелирования ширина ОПЗ при большом обратном смещении перехода должна быть достаточно мала, что достигается в сильнолегированных p^+-n^+ -переходах.

Для возникновения теплового пробоя необходим тепловой саморазогрев структуры, что про-

исходит при протекании через $p-n$ -переход значительного обратного тока. Обычно тепловой пробой происходит после туннельного или лавинного пробоя перехода.

При лавинном пробое неосновные носители разгоняются под действием электрического поля в ОПЗ и набирают энергию, достаточную для разрыва связи атомов кристаллической решетки. Происходит ударная ионизация атомов решетки с рождением новых носителей заряда, которые также разгоняются и ионизируют атомы кристаллической решетки. Значение разгоняющего электрического поля зависит от ширины ОПЗ $p-n$ -перехода при обратном смещении.

Обычно $p-n$ -переходы транзисторов состоят из областей плоской, сферической и цилиндрической форм и выходят на поверхность подложки (см. рис. 1). Сферическая и цилиндрическая области $p-n$ -переходов снижают их пробивные напряжения, дополнительная емкость этих переходов уменьшает быстродействие транзисторов, а инжекция основных носителей сферическими и цилиндрическими частями эмиттера способствует уменьшению коэффициента усиления из-за рекомбинации основных носителей в пассивной части базы.

Доказано, что пробой в кремниевых переходах обязан туннельному эффекту при напряжениях пробоя, меньших $4E_q/q$ (E_q – ширина запрещенной зоны; q – заряд электрона). В переходах с напряжением пробоя, превышающим $6E_q/q$, механизм пробоя обусловлен лавинным умножением. При напряжении, лежащем в интервале $(4...6)E_q/q$, в пробое участвуют оба механизма (лавинный и туннельный) [3]–[6].

Для одномерного резко антисимметричного p^+-n -кремниевых перехода лавинный пробой происходит в объеме в области максимального градиента распределения примеси.

Для наиболее распространенных подложек из кремния с концентрацией примеси $N_{пр} = 10^{15} \text{ см}^{-3}$ ширина ОПЗ составляет 20 мкм. При этом максимальное пробивное напряжение одномерного $p-n$ -перехода равно 300 В [7]. При снижении концентрации в транзисторных структурах до $N_{пр} = 10^{14} \text{ см}^{-3}$ максимальное пробивное напряжение перехода составит 1600...1800 В при ширине ОПЗ 150 мкм [5]–[6].

В планарных $p-n$ -переходах необходимо учитывать существенное влияние кривизны перехода на напряжение пробоя. Поскольку напряженность

электрического поля на цилиндрических и/или сферических участках перехода возрастает, напряжение пробоя определяется именно этими участками.

Напряженность электрического поля $\varepsilon(r)$ в зоне перехода с радиусом r найдем, решив уравнение Пуассона

$$\frac{1}{r^n} = \frac{d}{dr} [r^n \varepsilon(r)] = \frac{\rho(r)}{\varepsilon_{пов}}, \quad (1)$$

где $n=1$ для цилиндрического и 2 для сферического перехода; $\rho(r)$ – распределение заряда в области перехода, носящее гауссовский характер; $\varepsilon_{пов}$ – напряженность электрического поля на поверхности структуры.

Решив (1), получим:

$$\varepsilon(r) = \frac{1}{\varepsilon_{пов} r^n} \int_{r_n}^r r^n \rho(r) dr + \frac{\text{const}}{r^n},$$

где r_n – радиус кривизны перехода, а константа выбирается так, чтобы удовлетворялись условия пробоя.

Из полученных численными методами результатов следует, что при 300 К для несимметричных резких цилиндрических переходов в кремнии напряжение пробоя определяется следующим образом:

$$\frac{U_{ц}}{U_{пл}} = \left(\frac{\eta^2}{2} + 2\eta^{6/7} \right) \ln(1 + 2\eta^{-8/7}) - \eta^{6/7},$$

где $U_{пл}$ – напряжение пробоя плоскостного перехода, имеющего ту же концентрацию примесей; η – коэффициент неоднородности.

Для сферических переходов эта величина определяется выражением

$$\frac{U_{сф}}{U_{пл}} = (\eta^2 + 2.14\eta^{6/7}) - (\eta^3 + 3\eta^{13/7})^{2/3}.$$

Пробивное напряжение реального диффузионного $p-n$ -перехода определяется напряжением лавинного пробоя. В двумерном цилиндрическом и трехмерном сферическом переходах напряжение лавинного пробоя определяется не только концентрацией примеси в подложке, но и радиусом кривизны структуры.

Зависимости напряжения лавинного пробоя $U_{л.п}$ сферического (кривая 1) и цилиндрического (кривая 2) $p-n$ -переходов, нормированного на значение напряжения пробоя одномерного перехода $U_{пл}$, от нормированного на ширину ОПЗ $W_{ОПЗ}$ радиуса перехода r приведены на рис. 2.

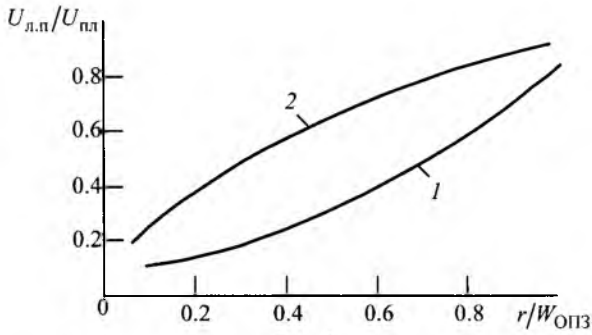


Рис. 2

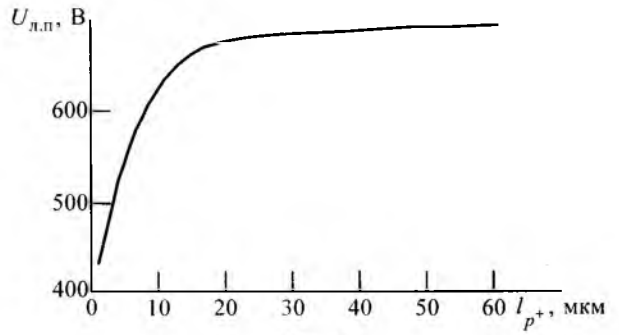


Рис. 4

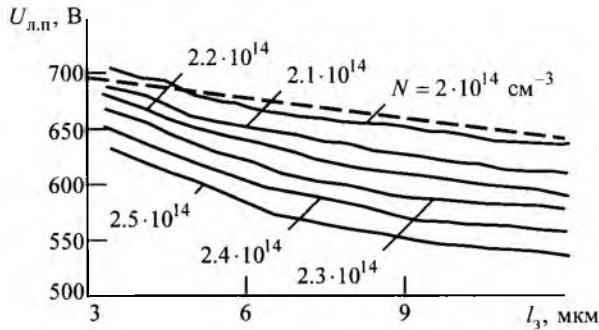


Рис. 3

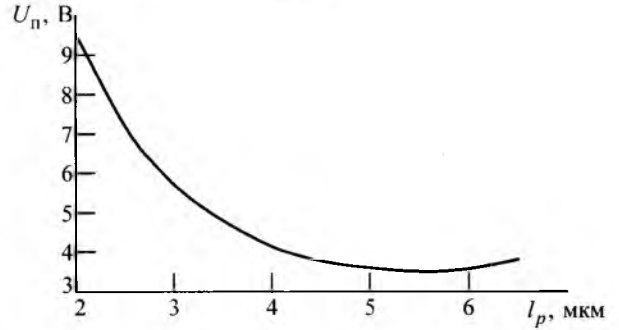


Рис. 5

Из него следует, что для сферического перехода при $r/W_{ОПЗ} = 1$ $U_{л.п} = 0.8U_{пл}$.

Таким образом, пробивное напряжение $p-n$ -перехода сильно зависит от его геометрии.

Найдем зависимость пробивного напряжения от конструктивно-технологических параметров ячейки БСИТ. В случае, если толщина эпитаксиальной пленки не ограничивает ОПЗ, с увеличением глубины залегания $p-n$ -перехода пробивное напряжение $U_{л.п}$ возрастает. Если же толщина эпитаксиальной пленки ограничивает ОПЗ, при увеличении глубины залегания $p-n$ -перехода пробивное напряжение будет уменьшаться из-за уменьшения ширины ОПЗ. При увеличении l_3 напряжение пробоя уменьшается (рис. 3), что связано с перемещением области пробоя к поверхности, а при увеличении l_{p+} пробивное напряжение возрастает, поскольку увеличивается кривизна сферического перехода (рис. 4).

В результате воздействия указанных двух факторов пороговое напряжение имеет минимум

при определенном значении l_p . Из представленной на рис. 5 зависимости порогового напряжения от l_p следует, что минимуму порогового напряжения соответствует $l_p > 5$ мкм.

В настоящей статье рассмотрены конструктивно-технологические параметры, влияющие на пробивное напряжение БСИТ. Определены зависимости пробивного напряжения от конструктивно-технологических параметров ячейки БСИТ. Показано, что при увеличении длины затвора l_3 пробивное напряжение уменьшается, при увеличении радиуса p^+ -области l_{p+} – расстояния между центром ячейки и краем маски при диффузии p^+ -области – пробивное напряжение возрастает и стремится к напряжению пробоя плоского перехода. При увеличении l_p – расстояния между краем маски при диффузии p^+ -области и затвором – пороговое напряжение уменьшается.

СПИСОК ЛИТЕРАТУРЫ

1. Биполярные транзисторы со статической индукцией (БСИТ) / Т. А. Исмаилов, К. А. Магомедов, Х. М. Гаджиев, А. Р. Шахмаева // Вестн. Дагестан. гос. техн. ун-та. Техн. науки. 1998. № 2. С. 97–100.
2. Технология, конструкции, методы моделирования и применение БСИТ-транзисторов / Т. А. Исмаилов, А. Р. Шахмаева, Ф. И. Букашев, П. Р. Захарова. М.: Академия, 2012. 252 с.
3. Шахмаева А. Р., Захарова П. Р. Конструктивно-технологические методы улучшения параметров полупроводниковых приборов // Вестн. Саратов. гос. техн. ун-та. 2012. № 1(63). С. 36–40.

4. Гришина Л. М., Павлов В. В. Полевые транзисторы: справ. М.: Радио и связь, 1982. 72 с.

5. Шахмаева А. Р. Шангереева Б. А., Алиев Ш. Д. Биполярные со статической индукцией транзисторы и некоторые пути совершенствования технологии их изготовления // Вестн. Дагестан. науч. центра. 2007. № 27. С. 23–25.

6. Исмаилов Т. А., Шахмаева А. Р., Фомин Ю. Г. Конструктивно-технологические особенности биполярных со статической индукцией транзисторов // Вестн. Дагестан. гос. тех. ун-та. Техн. науки. 2008. № 10. С. 17–21.

7. Отечественные транзисторы: БСИТ, СИТ, БТИЗ / под ред. В. М. Халикеева. М.: Изд. дом "Додэка-XXI", 2001. 64 с.

Статья поступила в редакцию 30 августа 2016 г.

Для цитирования: Исмаилов Т. А., Шахмаева А. Р., Шангереева Б. А. Исследование параметров, влияющих на пробивное напряжение биполярного транзистора со статической индукцией // Изв. вузов России. Радиоэлектроника. 2017. № 2. С. 23–27.

Исмаилов Тагир Абдурашидович – доктор технических наук (1992), профессор (1994), ректор Дагестанского государственного технического университета. Заслуженный деятель науки Российской Федерации, действительный член Российской инженерной академии, Международной академии холода Российской Федерации, Международной Нью-Йоркской академии наук, Международной академии информатизации. Автор более 700 научных работ. Сфера научных интересов – термоэлектрическое приборостроение.

E-mail: dstu@dstu.ru

Шахмаева Айшат Расуловна – кандидат технических наук (2000), доцент кафедры управления и информатики в технических системах и вычислительной техники Дагестанского государственного технического университета. Автор более 130 научных работ. Сфера научных интересов – технология полупроводниковых приборов, микроэлектроника и наноэлектроника.

E-mail: fpk12@mail.ru

Шангереева Бийке Алиевна – кандидат технических наук (2006), доцент кафедры теоретической и общей электротехники Дагестанского государственного технического университета. Автор более 130 научных работ. Сфера научных интересов – технология полупроводниковых приборов, микроэлектроника и наноэлектроника.

E-mail: bijke@mail.ru

T. A. Ismailov, A. R. Shakhmaeva, B. A. Shangereeva

Dagestan State Technical University

Study of Parameters Affecting Breakdown Voltage of Bipolar Static Induction Transistor

Abstract. *The article considers structural and technological parameters affecting breakdown voltage of a BSIT transistor cell. The main objective of the scientific research in that field is optimization of manufacturing techniques of power electronics transistor configurations in order to improve the instrument output characteristics and reliability. One of the key electrical parameters characterizing this instrument is breakdown voltage. In p-n junction at specific value of reverse bias the breakdown effect is present that appears as sharp increase of reverse current in p-n junction. For thermal breakdown to occur the thermal self-heating of the structure is necessary. It takes place in case of considerable reverse current in p-n junction. Typically, thermal breakdown happens after tunnel or avalanche breakdown of p-n junction. Breakdown voltage of real diffused p-n junction is defined by value of avalanche breakdown voltage of spherical part of the junction. Thus, breakdown voltage of p-n of junction strongly depends on its geometry.*

Key words: Transistor, Instrument, Technology, Parameters, Characteristic, Structure, Voltage, Gate, Source

REFERENCES

1. Ismailov T. A., Magomedov K. A., Gadzhiev Kh. M., Shakhmaeva A. R. Bipolar Static Induction Transistors (BSIT). *Vestnik Dagestanskogo gosudarstvenno-go tekhnicheskogo universiteta. Tekhnicheskie nauki*, 1998, vol. 2, pp. 97–100. (In Russian)

2. Ismailov T. A., Shakhmaeva A. R., Bukashev F. I., Zakharova P. R. *Tekhnologiya, konstruksii, metody modelirovaniya i primeneniya BSIT-tranzistorov [BSIT transistors technology, design, modeling techniques and application]*. Moscow, *Akademiya*, 2012, 252 p. (In Russian)

3. Shakhmaeva A. R., Zakharova P. R. Structural and technological methods for improving semiconductor device parameters. *Vestnik Saratovskogo gosudarstvennogo tekhnicheskogo universiteta*, 2012, vol. 1(63), iss. 1, pp. 36–40. (In Russian)

4. Grishina L. M., Pavlov V. V. *Polevye tranzistory. Spravochnik [Field transistors. Directory]*. Moscow, *Radio i svyaz'*, 1982, 72 p. (In Russian)

5. Shakhmaeva A. R. Shangereeva B. A., Aliev Sh. D. Bipolar static induction transistors and some ways to improve their manufacturing technologies. *Vestnik Dage-*

stanskogo nauchnogo tsentra, 2007, vol. 27, pp. 23-25. (In Russian)

6. Ismailov T. A., Shakhmaeva A. R., Fomin Yu. G. Structural and technological characteristics of bipolar static induction transistors. *Vestnik Dage-stanskogo gosudarstvennogo tekhnicheskogo universiteta. Tekhnicheskie nauki*, 2008, vol. 10, pp. 17–21. (In Russian)

7. Khalikeeva V. M. *Otechestvennyye tranzistory: BSIT, SIT, BTIZ* [Transistors of domestic manufacture: BSIT, SIT, IGBT]. Moscow, *Izd.dom "Dodeka-XI"*, 2001, 64 p. (In Russian)

Received August, 10, 2016

For citation: Ismailov T. A., Shakhmaeva A. R., Shangereeva B. A. Study of the Parameters Influencing Puncture Voltage of the Bipolar Transistor with a Static Induction. *Izvestiya Vysshikh Uchebnykh Zavedenii Rossii. Radioelektronika* [Journal of the Russian Universities. Radioelectronics]. 2017, no. 2, pp. 23–27. (In Russian)

Tagir A. Ismailov – D.Sc. in Engineering (1992), Professor (1994), Chancellor of the Dagestan State Technical University. Honored Scientist of the RF. The author of more than 700 scientific publications. Area of expertise: thermoelectric instrumentation.

E-mail: dstu@dstu.ru

Aishat R. Shakhmaeva – Ph.D. in Engineering (2010), Associate Professor of the Department of Management and Information Technologies in Engineering Systems Computer Engineering, Dean of the Advanced Training and Professional Retraining Faculty of Dagestan State Technical University. The author of 170 scientific publications. Area of expertise: semiconductor process; microelectronics and nanoelectronics.

E-mail: fpk12@mail.ru

Bijke A. Shangereeva – Ph.D. in Engineering (2010), Associate Professor of the Department of Theoretical and General Electrical Engineering of Dagestan State Technical University. The author of 170 scientific publications. Area of expertise: semiconductor process; microelectronics and nanoelectronics.

E-mail: bijke@mail.ru